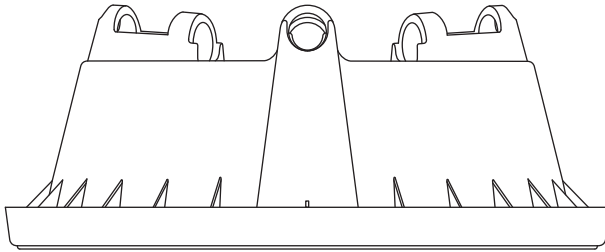


EZ-TREE STAND™

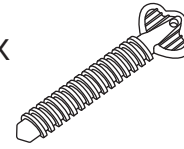
Artículo #: 5720876 / 5720879 / 5720877
Modelo #: TZ-1957-2 / TZ-5453 / TZ-5454

Fecha de fabricacion: 0624

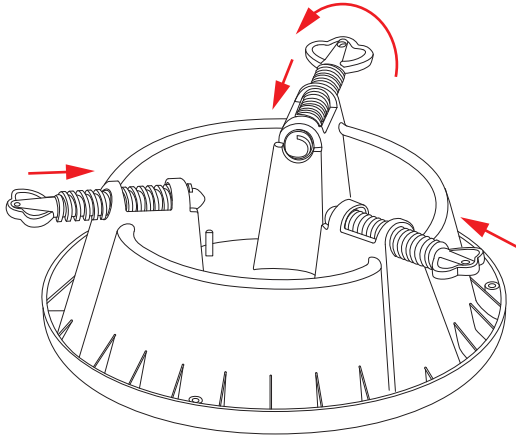
1x



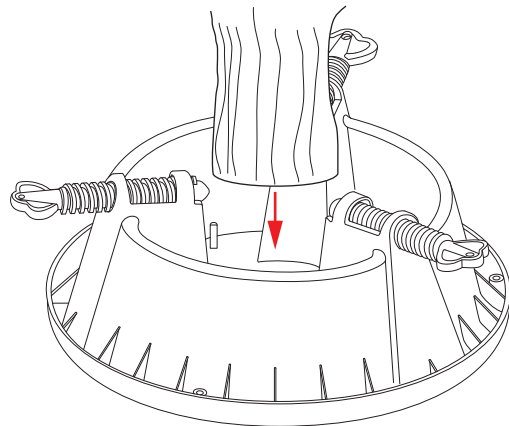
3x



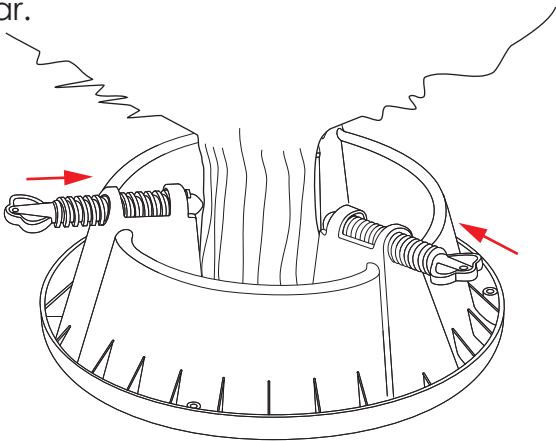
1. Inserte los tornillos en los postes para tornillos designados. Deje suficiente espacio para el tronco del árbol.



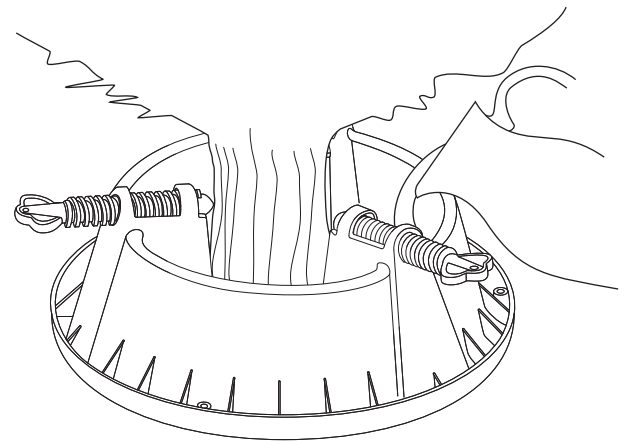
2. Coloque el tronco del árbol en el centro del soporte.



3. Apriete los tornillos para asegurar el árbol en su lugar.



4. Agregue agua, según sea necesario.



La instalación del árbol de Navidad está completa.

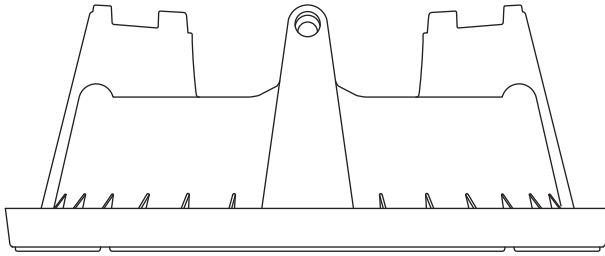
EZ-TREE STAND™

Artículo #: 5720878

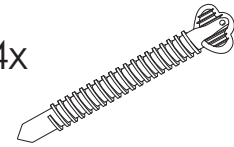
Modelo #: TZ-5455

Fecha de fabricacion: 0624

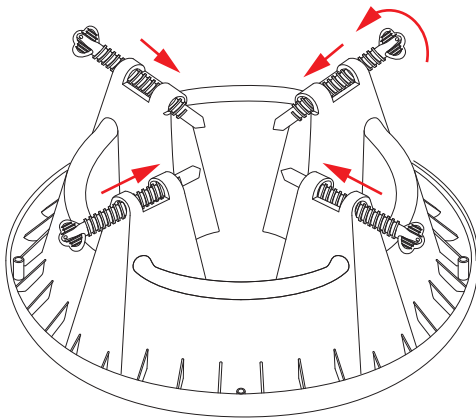
1x



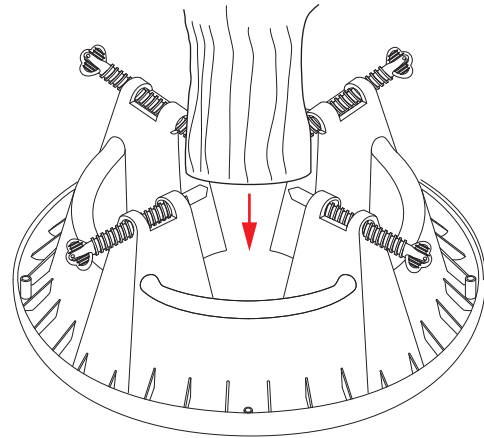
4x



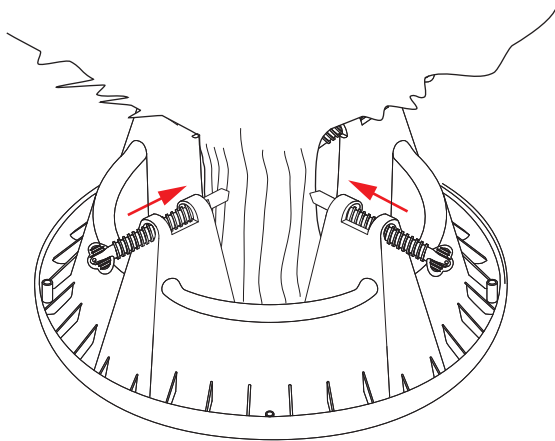
1. Inserte los tornillos en los postes para tornillos designados. Deje suficiente espacio para el tronco del árbol.



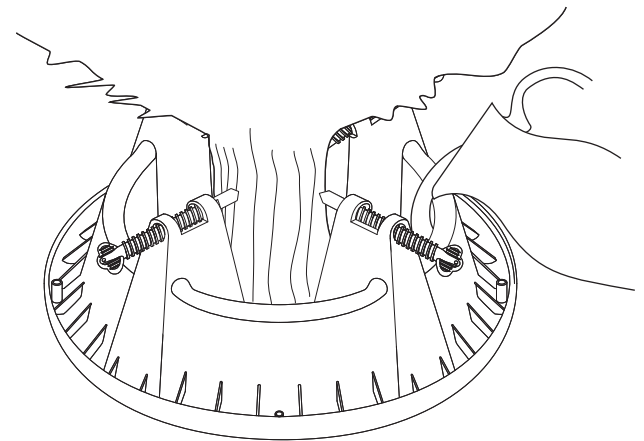
2. Coloque el tronco del árbol en el centro del soporte.



3. Apriete los tornillos para asegurar el árbol en su lugar.



4. Agregue agua, según sea necesario.



La instalación del árbol de Navidad está completa.